

一次“晴天霹雳”致死事件分析^{*}

殷启元¹ 范祥鹏^{2,3} 张义军⁴ 张阳² 郑栋² 陈绍东⁵

YIN Qiyuan¹ FAN Xiangpeng^{2,3} ZHANG Yijun⁴ ZHANG Yang² ZHENG Dong² CHEN Shaodong⁵

1. 广东省气象公共安全技术支持中心, 广州, 510080
2. 中国气象科学研究院灾害天气国家重点实验室, 北京, 100081
3. 中国科学院大学地球科学学院, 北京, 100049
4. 复旦大学大气科学研究所, 上海, 200433
5. 中国气象局广州热带海洋气象研究所, 广州, 510640

1. *Guangdong Technical Support Center of Meteorological Public Security, Guangzhou 510080, China*
2. *State Key Laboratory of Severe Weather Chinese Academy of Meteorological Sciences, Beijing 100081, China*
3. *College of Earth Sciences, University of Chinese Academy of Sciences, Beijing 100049, China*
4. *Fudan University, Shanghai 200433, China*
5. *Institute of Tropical and Marine Meteorology, China Meteorological Administration, Guangzhou 510640, China*

2018-01-02 收稿, 2018-06-22 改回。

殷启元, 范祥鹏, 张义军, 张阳, 郑栋, 陈绍东. 2019. 一次“晴天霹雳”致死事件分析. 气象学报, 77(2):292-302

Yin Qiyuan, Fan Xiangpeng, Zhang Yijun, Zhang Yang, Zheng Dong, Chen Shaodong. 2019. Analysis of a lightning strike fatality. *Acta Meteorologica Sinica*, 77(2):292-302

Abstract This study investigate and analyze a lightning strike fatality occurred in a sunny day in Conghua of Guangzhou in 2017. The lightning first hit a big tree, and then hit the head of a nearby person and killed him immediately. According to the occurrence time and location of the incident described by witnesses, and using the location data of Low Frequency Electric Field Detection Array (LFEDA) and Guangdong Lightning Location System (GDLLS) location data as well as Radar data from Guangzhou CINRAD-SA radar, the incident is identified as one lightning strike fatality caused by a "bolt from the blue". The accident discharge is found to be the first Return-Stroke (RS) with the current peak of -30.9 kA, which belonged to a Cloud-Ground (CG) lightning flash with 7 RSs. The flash initiated at an elevation of about 13 km. After the cloud development process of about 600 ms, the lightning channel extended outward from the cloud. The horizontal distance from the edge of the cloud anvil (0 dBz) to the return point is about 0.3 km, and the horizontal distance from the edge of the precipitation area (18 dBz) to the return point is about 1.8 km. According to the equivalent circuit model of lightning strike, we calculated the air breakdown voltage of side flash and found that the "jump point" between 1/3 and 1/4 above the trunk could form conductive path to the head of the victim. This paper assumes that the "jump point" is at 1/4 above the 13 m height trunk. Based on the Circuit Shunt Principle, the process of the incident can be inferred to as: The flash hit the tree and the current flowed to the "jump point", then, the 13.2 kA lightning current blinked directly to the victim and the victim also experienced the injury of 78.3 kV, while the witness who was 10 m from the lightning strike point only experienced 1.3 kV step voltage.

Key words Lightning disaster, Bolt from the blue, Side flash, Step voltage

摘 要 对 2017 年广州从化地区一次“晴朗”天气下的闪电致死事件进行调查分析发现, 这次事件是闪电首先击中一棵大树,

^{*} 资助课题: 国家自然科学基金项目(91537209, 41675005, 41775007)和中国气象科学研究院基本科研业务项目(2016Z002)。

作者简介: 殷启元, 主要从事雷电探测和雷电防护研究。E-mail: 76806604@qq.com

通信作者: 范祥鹏, 主要从事大气电学研究。E-mail: yan-xia04@163.com

然后击中附近人员头顶致死。根据目击者描述的时间和位置,利用闪电低频电场变化探测阵列的定位数据和广东电力等系统的雷电定位数据,结合广州番禺雷达观测资料,确定此事件是由一次含有7次回击的地闪过程的首次回击造成,其电流峰值强度为 -30.9 kA 。闪电起始于 13.0 km 高度的云内,经约 600 ms 云内发展过程后闪电通道从云体延伸出来,云砧区边缘(0 dBz)到回击点水平距离约 300 m ,降水区边缘(18 dBz)到回击点水平距离约 1.8 km 。使用雷击现场等效电路模型,计算旁络闪击空气击穿场强可击穿空气与人头部连接为通路,根据电路分流原理,如果雷电流击中 13 m 高的大树后流经到“跳点”(树干上方 $1/4$)处后,则有 13.2 kA 雷电流直接闪击到受害者身上,同时还承受了 78.3 kV 跨步电压伤害,而距离雷击点 10 m 远的目击者仅承受 1.3 kV 跨步电压。

关键词 雷灾事故,晴天霹雳,旁络闪击,跨步电压

中图法分类号 P427

1 引言

随着探测技术的发展,雷电活动的探测也随之取得了相应进步,对雷电特征的认识也在不断深入。闪电是伴随着强对流天气过程发生的一种重要的天气现象,近几年人们开始越来越多地关注雷电引起的人员伤亡和财产损失(Selvi, et al, 2016; Hajikhani, et al, 2016; Bhardwaj, et al, 2017),对于相关事件的深入研究有助于提升人们对致灾机理的深入认识,对于防灾、减灾具有重要的指导意义。

发达国家由于人口从劳动密集型的农业中被转移出去,以及经济快速发展提供了较为完善的雷电防护措施,使得20世纪闪电造成的死亡人数大幅度减少(Holle, 2016),但雷击仍然是气象灾害中造成人员伤亡的主要因素,每年全球有6000至24000人因雷击事件丧生,受伤人数则是其10倍。例如,美国除了洪水之外,雷电造成的人员伤亡比其他任何气象灾害都要多(Ab-kAdir, et al, 2010)。而发展中国家报告的雷电伤亡人数更多(Cardoso, et al, 2014),主要是因为仍有大量从事户外工作的人员(Holle, 2016),且人们对雷电的危害认识不足。许多发展中国家雷击死亡和伤害记录体系不健全,缺乏准确的统计数据(Holle, et al, 2016),这个数据应该是最保守的估计。Dlamini(2009)分析了斯威士兰2000—2007年雷灾造成的人员伤亡,指出最常见的雷灾发生在农村的房屋内(17%),其次是户外步行(16%)和树下停留(14%)。Navarrete-Aldana等(2014)对哥伦比亚2000—2009年雷电灾害资料分析发现,有62.2%的雷击致人死亡事件分散在周边的农村地区,其中最大是在哥伦比亚东部沃佩斯部,每年每百万人口中有7.69人死亡,同一时期,哥伦比亚所有人的死亡率仅为每年每百万1.78人。Shrigiriwar等(2014)在马哈拉施特拉邦(印度)的

那格浦尔地区31个雷击致死的案例中,发现有87%死亡者是农民和农场工人。Dewan等(2017)给出了1990—2016年中期的孟加拉国有关闪电的伤亡数据,93%的雷电造成的死亡发生在农村,雷电灾害最主要发生在农业生产期,其次是在家里或者周边活动时段。

中国雷电灾害是危害程度仅次于暴雨洪涝、气象地质灾害的第3大气象灾害,特别是雷击人员伤亡,每年超过千人。马明等(2008)根据1997—2006年全国雷电灾害数据库资料和星载闪电探测数据,通过研究雷电灾害及相关因素的特征,发现雷电灾情类型与承灾体类型有密切关系,雷击致死人数以发生在农田最多。Zhang等(2011)进一步利用中国雷电灾害数据库对1997—2009年发生的雷灾进行了统计分析发现,虽然2008年后中国雷电造成的伤亡和损失出现下降趋势,但是农村地区的居民仍然是主要的雷击受害者。劳动密集型农业和生活在雷电防护措施不完善的住所仍然是雷击伤亡事件多发的主要原因。雷击人员死亡最常见的原因是心跳停止和缺氧脑损伤,此时对雷击幸存者的伤害是不可逆转的(Holle, et al, 2016)。

雷电一般产生于对流发展旺盛的积雨云中。在未听到雷声且头顶上方无云的情况下发生雷击致人伤亡事件非常少见,但这种类型的闪电却时有发生,通常称之为“晴天霹雳(bolt from the blue)”。美国国家海洋和大气管理局(NOAA)定义“晴天霹雳”为闪电从雷暴云内延伸出来,在晴朗的天空中经过相对较长的距离,然后向下击中地面。Cherington等(1997)利用地闪定位系统监测资料,分析了一次“晴天霹雳”直接击中受害者头部的事件,此次闪电起源于 16 km 以外的积雨云,并讨论了该受害者遭受雷击后的神经学特征和当时雷暴环境特征。Rison等(2003)首先利用闪电定位系统(LMA)观测

资料解释了“晴天霹雳”。Elsom 等(2016)分析了2015年英国一次雷击致两人死亡的事件,此次事件两人相距 1.7 km,闪电定位系统无法识别是由两次独立的闪电还是一次闪电的两个“分叉”造成,并且受害者的同伴都没有在受害者被击中之前看到闪电或听到雷声。

本研究分析了2017年6月3日发生在广州市从化区一次雷击致人死亡事件,根据目击者描述的时间和位置,利用闪电低频电场变化阵列和广东省电力雷电定位系统,结合广州番禺雷达观测资料,确定造成此次雷灾发生的闪电来源于几千米以外的雷暴云,雷灾发生地当时天空无云,依据 NOAA 定义,可以认为是一次“晴天霹雳”致人死亡事件,准确时间为2017年6月3日16时36分49秒(北京时间,下同)。

2 事故回顾

2017年6月3日上午,广州市从化区以晴到多云为主,午后大部分地区多云转雷阵雨。据目击者描述,16时36分前后,太平镇高田村平山社村民吴某和目击者在农田和荔枝林巡视,此时天气晴朗,头顶上方云较少,旁边有一片荔枝林、一小簇竹林以及

一条小河沟,突然吴某倒地,头发烧焦,前额有小孔,全身发黑,衣服烧焦,裤包中的手机与皮肉融成一块,此时目击者距离死者吴某 10 m 左右,在此之前未听到雷声。事后经现场勘查,未发现明显的雷击点,在距死者倒地位置 1 m 处有一棵约为 13 m 高的大树,为所处树林最高,树上方部分枝叶有烧灼痕迹,距离该树 4.5 m 处另外一棵高约 8 m 的树同样有树叶烧灼痕迹,两树周围仍有部分树枝、树皮掉落,现场遗留的帽子上有两个疑似烧灼的洞,与前额的小孔吻合,灾后现场如图 1。经法医现场勘察检验,初步认定符合雷击死亡特征。图 2 为本次雷击事故现场情况示意。

3 资料与方法

分析所用闪电定位资料主要来自闪电低频电场变化探测阵列和广东省电力雷电定位系统。闪电低频电场变化阵列(Low Frequency Electric field Detection Array, LFEDA)由 10 个电场变化探测子站组成,分布在从化区及周边,该系统每个子站均可以记录电场变化波形,并利用到达时间(TOA)方法多站联合对闪电电场波形的脉冲进行定位。该系统由中国气象科学研究院于 2015 年组网建设完成,是中



图 1 雷灾后现场照片

(a. 死者生前所戴帽子, b. 树冠中央的枯黄树枝, c. 树根处的新鲜落叶)

Fig. 1 Post-disaster photos

(a. The victim's hat, b. Yellow twigs in the middle of the crown, c. Fresh fallen leaves at the roots)

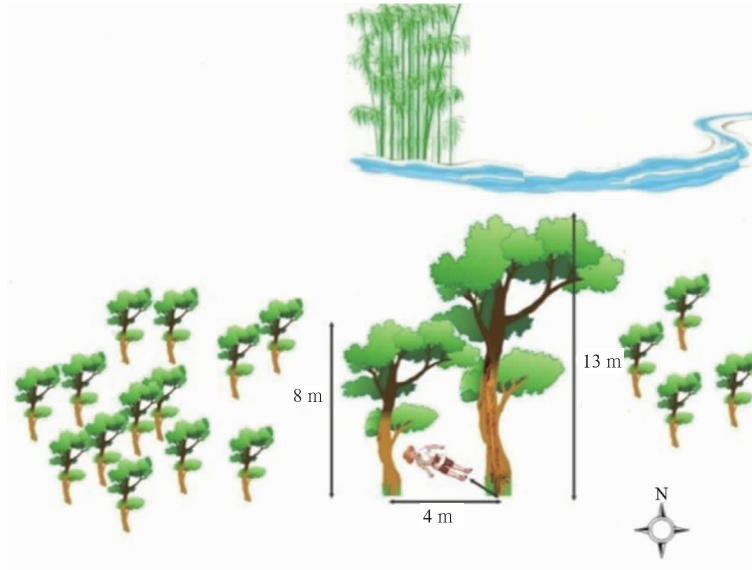


图2 雷击事故现场情况示意

Fig. 2 Schematic diagram of the scene of the lightning strike accident

国气象局广州野外雷电试验基地(张义军等,2016;徐良韬等,2016;吕伟涛等,2007)的重要组成部分,各子站的电场变化探头采用的是传统的闪电快电场变化测量仪(Krehbiel, et al, 1976),带宽为160 Hz—600 kHz,时间常数为1 ms;不同子站之间通过时间精度为50 ns的GPS时钟实现同步。采集设备的采样位数为12位,采样率为10 MHz,采样时长为1 ms,预触发位置为20%。对触发闪电事件和回击的探测效率分别为100%和95%,回击平面定位误差平均值为102 m。同时能够描述闪电发展形态(Shi, et al, 2017)

广东省电力雷电定位系统(Guangdong Lightning Location System, LLS)共有16个探测站,采用定向和时差联合定位技术。LLS定位误差存在一定的地区差异,珠江三角洲一带定位精度较高,粤北和粤东山区及粤西南定位精度稍差,这主要和雷电探测站分布情况、站与站之间距离和地势等因素有关(樊灵孟等,2004)。利用人工触发闪电对该系统的评估结果显示,LLS的地闪探测效率约为93%;回击的探测效率约为42%;定位精度的平均定位误差约为760 m;雷电流峰值反演结果的相对误差约为14%(陈绿文等,2009)。文中分析的雷电灾害事件发生地距从化人工触发闪电野外基地约26 km,因为这一区域LLS探测子站分布均匀,其定位精度与人工触发闪电野外基地基本上是一致的。

广州番禺气象雷达站于2001年进入业务运行,该雷达为新一代多普勒天气雷达,其最大探测半径为460 km,每6 min完成一次体扫过程(黄骏等,2002)。雷达站距离雷灾事故点约70 km。文中所用雷达探测数据均已利用王红艳等(2009)三维组网软件进行了格点化处理,得到组合反射率。

4 数据与分析

4.1 雷暴天气分析

6月3日,广州市从化地区以晴到多云为主,500 hPa高度场有西风短波槽东移过境,850 hPa高度场受偏西南风场控制,地面受低压槽控制,并有弱冷空气渗透影响,造成了不稳定天气,午后的热力对流易激发产生雷雨过程。

据广州雷达回波图显示,6月3日16时40分前后有分散的雷雨云团开始从白云区方向移进从化区太平镇,到17时30分基本移出太平镇。据自动气象站监测的数据显示,离太平镇高田村最近的太平飞鹅站16时50分开始记录到0.5 mm降水,到17时30分雨量为8 mm。

根据广东省电力雷电定位系统资料显示,雷灾事故发生地点(23°24'31"N, 113°31'44"E)附近3 km半径范围内在16时35分至17时05分共发生55次闪电回击,17时05分后逐渐减少。图3为事故发生地1 km半径范围雷电监测数据,此范围内共

测得9次负地闪回击,根据回击之间的时、空关系(Zheng, et al, 2016),判定它们分别属于两次地闪过程,1次包含7次回击,1次包含2次回击,电流强度为-8 kA--30.9 kA,其中所圈位置离事故地点最近,时间为2017年6月3日16时36分49.219

秒,位置为(23°24'26.28"N,113°31'43.32"E),电流强度约-30.9 kA,为该时、空内极值。

图4为16时36分、16时42分和16时48分的雷达组合反射率对比,从图中可以明显看出事故发生地上空在16时36分时基本无云,16时48分时刻已经处于雷暴单体覆盖下。

4.2 放电过程分析

根据雷灾事故初步判断的时间和位置,LFEDA系统探测到此次地闪的发生时间为16时36分49.220秒,同时利用闪电电场变化波形判别出,该过程除首次回击之外还有6次继后回击,回击间的时间间隔与LLS系统给出的定位结果一致,并确定为同一个地闪事件(MacGorman, et al,2008)。该系统对此次地闪过程共定位到224个放电脉冲辐射点,并描绘出了此次云地闪放电事件的三维发展形态(图5)。

从图5a和b电场和定位点的高度随时间的变化情况,同样可以看出此次过程有7次接地过程——即回击过程(图5b中箭头所示,对应图5a中回击电场波形)。图5c和e分别是LFEDA定位结果叠加了16时36分的雷达垂直剖面图和组合反射率,其中图5c是沿着雷击点到对流核(大于30 dBz)(图5e直虚线所示),并穿过最强回波中心连线所做的垂直剖面。从图5c上可以看出,雷灾发生地正上

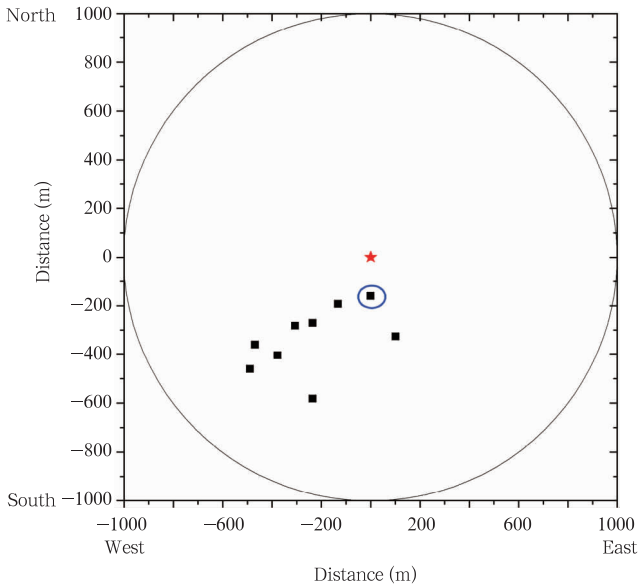


图3 事故发生地1 km半径范围雷电定位数据

Fig.3 Records of return strokes from Guangdong lightning location system within 1 km of the accident location

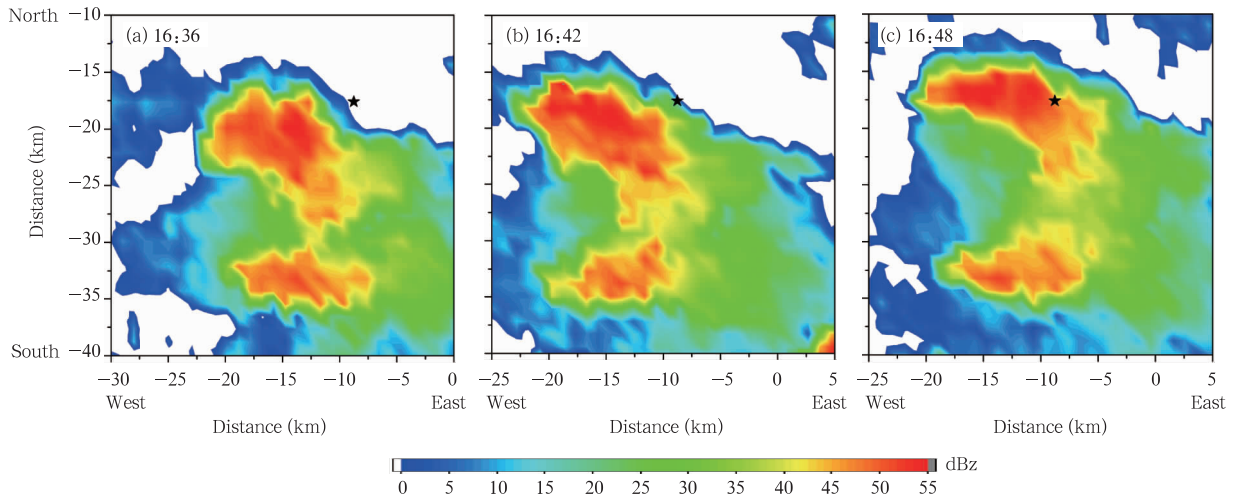


图4 16时36分(a)、16时42分(b)和16时48分(c)的雷达组合反射率(★为雷击点)

Fig.4 Evolution of radar composite reflectivity at 16:36 (a), 16:42 (b), 16:48 (c) BT (★ indicates the lightning strike point)

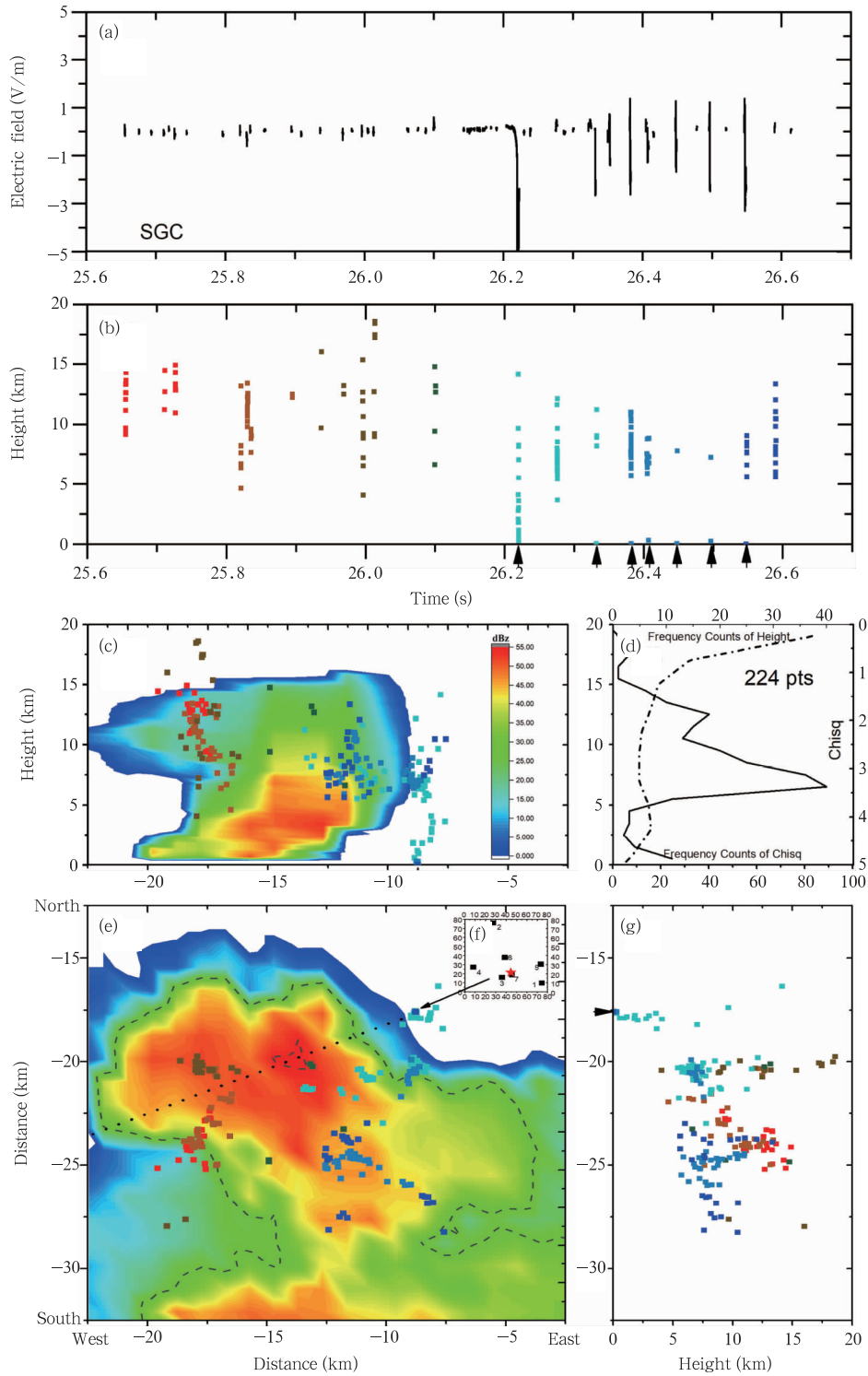


图5 LFEDA 探测网获取的“晴天霹雳”的快电场变化波形及定位结果
 (a. 电场随时间的变化, b. 脉冲放电事件高度随时间的变化, c. 东西方向上的立面投影叠加雷达垂直剖面, d. 脉冲放电事件频数随高度的变化, e. 平面投影叠加雷达组合反射率, 闭合虚线分别为 30 dBz 等值线、54 dBz(最大值)等值线, f. 7 次回击的定位结果与雷击点的相对位置(单位 m), g. 南北方向上的立面投影;
 红色★为雷击点;彩色■为云地闪电辐射点, 红色为最初, 绿色为中期, 蓝色为晚期;
 c 图右边色带代表雷达反射率强度(dBz))

Fig. 5 Positioning results from the LFEDA System for the "bolt from the blue"
 (Different panels show (a) LF/VLF electric field, (b) height-time plots of pulse discharge events, (c) vertical projection along the north-south direction, (d) distribution of the number of radiation events and frequency counts with height, (e) plane view, (f) horizontal distribution of return strokes, (g) vertical projection of lightning radiation sources along the east-west direction)

方无云体覆盖,与现场目击者描述一致,并且闪电定位结果显示的闪电先导-回击通道相比回击位置,与云体本身的距离更远(如,在 4 km 高度上回击通道与云体边缘之间的距离超过 3 km)。

此次闪电事件的起始高度约在 13 km,垂直向下发展至 7 km 高度后转为水平方向由西南向东北发展 5 km,接着从云内水平发展出约 3 km 并向东北方向和东南方向继续发展,云地闪电通道在落地之前又向云体本身发展 600 m(图 5c)。初始发展约 600 ms 后出现了首次回击(图 5a),接着 350 ms 内共有 7 次接地过程。图 5f 所示为 LFEDA 系统定位的这 7 次回击与事故的实际雷击点之间的对比,7 次回击定位结果与雷击点之间的最大误差 57.3 m,最小误差仅为 2.67 m,平均误差 26.7 m,7 次回击定位结果的标准差为 16.98 m,具有较好的收敛性。

Fuelberg 等(2014)给出了不同类型闪电从雷暴云内延伸出来后水平发展距离的测量方式,包括地闪过程 3 种和云闪过程 3 种,其中有两种针对“晴天霹雳”闪电通道从云中延伸出来并连接到地的水平发展距离的测量方式,即可以选择从云砧区边缘(0 dBz)或者降水区边缘(18 dBz)开始到地闪回击发生位置的水平距离。Ward 等(2004)定义较薄的层状云边缘为 0 dBz。降水区的定义为 18 dBz 雷达回波,该阈值是 Merceret 等(2006)和 Punk kA 等(2005)提出,并成为惯例被后人使用。

根据图 5 可知,接地点不被云砧覆盖,接地前闪电通道从云中延伸出来后先垂直向下发展,在 3 km 以下又靠近云体发展了一段距离,并最终接地,采用 Fuelberg 等(2014)介绍的两种方法计算“晴天霹雳”型闪电通道出云后的水平延展距离。云砧区边缘(0 dBz)到回击点水平距离约 300 m,降水区边缘(18 dBz)到回击点水平距离约 1.8 km。根据 Fuelberg 等(2014)对发生在 17 个雷暴日的 70 次“晴天霹雳”闪电通道出云后的延展距离统计结果,云砧边缘到回击点水平距离平均为 2.5 km,其中有 13 个个例的水平距离为 0—1 km,占比 18.6%;降水区边缘到回击点水平距离平均为 4.8 km,其中有 9 个个例的水平距离在 2—3 km,降水区边缘到回击点水平距离小于 3 km 的个例占比为 22.9%,可见闪电通道出云后水平延展距离相对较小的个例在“晴天霹雳”类型闪电中占有一定比例,文中分析的个例

其发展特征符合国际上相关类型闪电的分类标准。

4.3 闪电灾害特征分析

Holle 等(2008)总结了 5 种较为常见的雷击伤人情形,一是地电位抬升,二是旁络闪击,三是接触电势,四是流光放电,五是直接雷击。根据本案例现场环境分析,发生雷灾事故所在地周围 2 棵树木均有明显树叶烧灼痕迹,且死者所处位置在该树丛最高树旁 1 m,可断定死者不是第一接闪者,因此存在两种情形的可能性,即旁络闪击和跨步电压。

讨论雷电对人体放电过程之前,需要先了解雷电如何“跳”到人体身上。在非常大的电压差下,高压带电体周围的空气会被击穿产生电弧,便可形成通路。图 6 为雷电对人体放电机制示意和等效图。

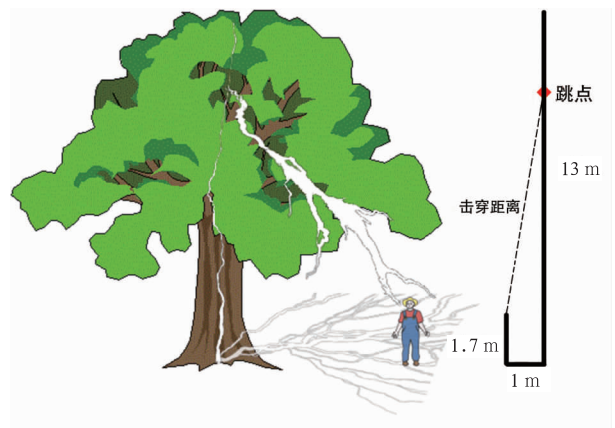


图 6 雷电对人体放电机制示意和等效
Fig. 6 Equivalent schematic diagram
of lightning to human body
discharge mechanism

空气击穿电压与击穿距离、空气湿度、空气密度、空气成分等有很大关系,湿、温度越高击穿电压就越低,一般情况下为 2500—3000 kV/m(邱毓昌等,1995),雷灾发生时正处于南方夏季高温,文中根据周围环境、接闪树木树枝延伸和入头部点晕电流放电情况,综合确定选取空气击穿电压为 2500 kV/m。

根据树干被灼烧的痕迹判断,“跳点”位于树干上方 1/3 到 1/4。表 1 计算了跳点实际场强与击穿空气临界场强的差值(偏差)。其中击穿距离为“跳点”到受害者头部距离;实际场强是根据回击雷电流峰值 30.9 kA 计算得到的“跳点”处电场强度——即此处相对于 0 电势的场强值;击穿场强临界值是

指击穿距离确定情况下,空气击穿所需要的最小场强。

此次雷灾受害者的高度为 1.7 m,大树高度 13 m,受害者距大树 1 m 以及人体电阻为 1000 Ω (人体电阻通常平均值取 1700 Ω,出汗时人体电阻取 1000 Ω)(Energy Development and Power Generation Committee of the IEEE Power Engineering Society, 1996;Substations Committee of the IEEE Power Engineering Society,2000),实地测量大树电阻为 1000 Ω(接地电阻测试仪是 KYORITSU(共立仪器)的 4102 A,采用电位下降法测量)。

图 7 为雷击现场等效电路模型(Dawalibi, et al, 1990),模型中 R_f 为双脚和地面的接触电阻, R_b 为人体电阻, U_s 为人体跨步电压, U_k 为人体所承受电压。该案例现场处于河滩旁砂质粘土,土壤为同质(即表层土壤与下层土壤电阻率也一致),土壤电阻率(ρ)取 100 Ω·m。入地雷电流通常以等效半径(D)为 20 m 半球形向大地散流,根据公式计算地下等效电阻为 $R = \rho / (2\pi D) = 0.8 \Omega$,因此暂且认为树根底部为 0 电势层。通过直角坐标计算如表 1。

从表中可以看出,树干上方 1/3 到 1/4 之间的“跳点”实际场强均可击穿空气,使得“跳点”与人头连接成为通路。为便于计算,文中“跳点”位于

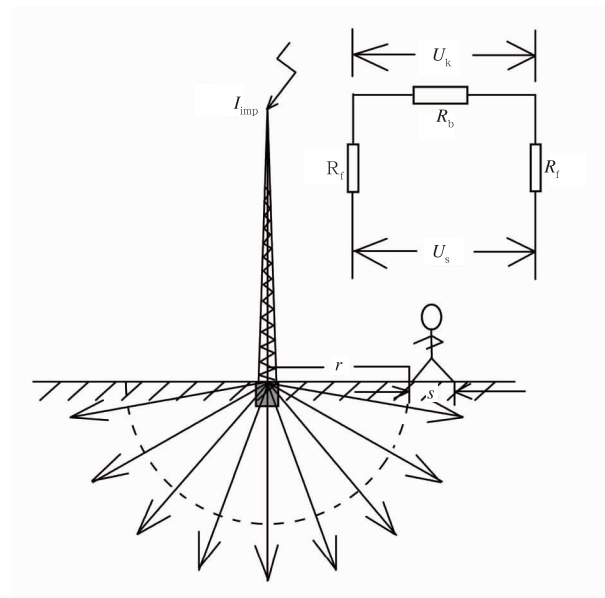


图 7 雷击现场等效电路模型

Fig. 7 Equivalent circuit model of lightning strike

表 1 旁络闪击等效模型空气击穿计算表

Table 1 Calculation results of air breakdown side flash equivalent model

跳点位置距离 树顶(%)	跳点高度 (m)	大树剩余 高度(m)	击穿距离 (m)	击穿场强 临界值(kV)	实际场强 (kV)	偏差(kV)
33.33	4.33	6.97	7.04	17595.18	20600.00	3004.82
32.26	4.19	7.11	7.18	17941.16	20932.26	2991.09
31.25	4.06	7.24	7.31	18265.65	21243.75	2978.10
30.30	3.94	7.36	7.43	18570.56	21536.36	2965.80
29.41	3.82	7.48	7.54	18857.63	21811.76	2954.14
28.57	3.71	7.59	7.65	19128.36	22071.43	2943.07
27.78	3.61	7.69	7.75	19384.11	22316.67	2932.55
27.03	3.51	7.79	7.85	19626.09	22548.65	2922.55
26.32	3.42	7.88	7.94	19855.39	22768.42	2913.04
25.64	3.33	7.97	8.03	20072.96	22976.92	2903.97
25.00	3.25	8.05	8.11	20279.69	23175.00	2895.31

树干上方 1/4 处,结合雷击电流峰值(30.9 kA)和 大树电阻(1000 Ω)得知,雷电流流经“跳点”后, 13.2 kA 雷电流闪击到受害者身上,17.7 kA 雷电流入地进行散流(并联电路的分流原理)。Dalziel 等(1968)研究表明,若持续时间非常短,人体能承受最大的电流而不会出现心脏纤维性颤动的电流值为

$$I_k^2 t = K \quad (1)$$

式中, I_k 的单位是 A, K 为与人体体重有关的能力系数。

根据试验研究 3 s 内心脏出现纤维性颤动的电流值与体重的关系(Dawalibi, et al, 1990),以及受害者体重约 70 kg,可以得出

$$I_{k70} = 0.157 / \sqrt{t} \quad (2)$$

式中, t 为持续时间。该曲线对 99.5% 的人有效。

通常雷电流持续时间为 0.0001 s, 因此体重 70 kg 的人可承受电流约为 15.7 A。

由于受害者距离大树较近, 需要进一步分析跨步电压对受害者造成的伤害。

根据图 7 等效图计算, 雷电流入地点 r 处的雷电流密度为

$$J = \frac{I}{2\pi r^2} \quad (3)$$

该处的电场强度则为

$$E = J\rho = \frac{I\rho}{2\pi r^2} \quad (4)$$

土壤厚度 dr 的单元土层上的电压降为

$$dU_r = E dr = \frac{I\rho}{2\pi r^2} dr \quad (5)$$

距离雷电流入地点 r 处沿径向的跨步电压为

$$V_s = \int_r^{r+s} dU_r = \frac{I\rho s}{2\pi r(r+s)} \quad (6)$$

式中, V_s 为人没有站立该处时跨步电压, r 为距雷电流入地点的距离, s 为人的步幅, ρ 为土壤电阻率, I 为入地点雷电流。

当人体在地面行走时, 人的双脚和地面的接触电阻 (R_f) 及人体电阻 (R_b) 是串联的, 其中接触电阻 (R_f) 可以看作半径约为 0.08 m 的表面圆板式电极, 根据电磁场理论结合地面电阻率换算得到每只脚的接触电阻数值约为 $3\rho(\Omega)$ (何金良等, 2007)。

人体两脚间的跨步电压 U_s 计算式为

$$\begin{aligned} U_s &= \frac{R_b}{R_b + 2R_f} V_s = \frac{R_b}{R_b + 6\rho} V_s \\ &= \frac{I\rho s R_b}{2\pi r(R_b + 6\rho)(r+s)} \quad (7) \end{aligned}$$

人体在遭受跨步电压危险时, 人体容许跨步电压为

$$U_{s70} = (R_b + 2R_f) I_{k70} = 25.12 \text{ (kV)} \quad (8)$$

受害者距离树的距离取 1 m, 目击者距离树的距离取 10 m。

通过公式计算得到受害者所受跨步电压约为 78.3 kV, 超过了 70 kg 人正常承受范围 (25.12 kV); 目击者其跨步电压大约为 1.3 kV, 是人体可以承受范围, 故无恙。因此推断, 旁络闪击是此次雷击事故主因, 同时还存在跨步电压伤害。

5 结 论

利用闪电低频电场变化阵列 (LFEDA) 和广东

省电力雷电定位系统 (LLS), 结合广州番禺雷达站单站资料, 对 2017 年广州从化地区一次雷灾事故进行了特征分析, 得出以下结论:

(1) 此次雷灾过程是一次类“晴天霹雳”过程致人死亡的雷灾事件, 此事件是由一次含有 7 次回击的地闪过程的首次回击造成, 时间是 2017 年 6 月 3 日 16 时 36 分 49.219 秒, 位置为 (23°24'31"N, 113°31'44"E), 电流峰值强度为 -30.9 kA。

(2) LFEDA 探测系统给出了与 LLS 定位系统一致的结果, 并描绘了闪电放电过程的三维发展形态, 闪电初始以垂直发展为主, 接着水平发展 3 km 后向东北方向和东南方向发展发展到接地。

(3) 雷灾发生位置头顶上空无云体覆盖, 云砧区 (0 dBz) 边缘到回击点水平距离约 0.3 km, 测量降水区 (18 dBz) 边缘到回击点水平距离约 1.8 km。

(4) 根据雷灾现场环境建立等效电路模型, 计算旁络闪击空气击穿电压值, 位于树干上方 1/3 到 1/4 的“跳点”处实际场强均可击穿空气, 使得“跳点”与人头部连接成为通路, 假设“跳点”位于树干上方 1/4 处。根据电路分流原理, 雷电流 (30.9 kA) 击中大树后流经到“跳点”后, 13.2 kA 雷电流直接闪击到受害者身上, 同时受害者还承受了 78.3 kV 跨步电压伤害, 而距离雷击点 10 m 远的目击者仅承受 1.3 kV 跨步电压。

这种在天空似乎是晴朗的, 从雷暴云内延伸出几千米发生的“晴天霹雳”闪电过程虽然是极其不寻常的, 但依然存在, 对人类活动仍有很大的影响。当户外活动的人们意识到或获取到附近 (周围几千米) 有雷暴发生时, 采取一些预防措施可以大大降低受雷击损害概率。

参考文献

- 陈绿文, 张义军, 吕伟涛等. 2009. 闪电定位资料与人工引雷观测结果的对比分析. 高电压技术, 35(8): 1896-1902. Chen L W, Zhang Y J, Lü W T, et al. 2009. Comparative analysis between LLS and observation of artificial-triggered lightning. High Voltage Eng, 35(8): 1896-1902 (in Chinese)
- 樊灵孟, 李志峰, 何宏明等. 2004. 雷电定位系统定位误差分析. 高电压技术, 30(7): 61-63. Fan L M, Li Z F, He H M, et al. 2004. Analysis of location error of Guangdong lightning location system. High Voltage Eng, 30(7): 61-63 (in Chinese)
- 何金良, 曾嵘. 2007. 电力系统接地技术. 北京: 科学出版社, 608pp. He J L, Zeng R. 2007. Grounding Technology of Power System. Beijing: Science Press, 608pp (in Chinese)

- 黄骏, 胡东明. 2002. 广州番禺 CINRAD-SA 新一代多普勒天气雷达简介. 广东气象, (4): 35-36. Huang J, Hu D M. 2002. Brief introduction on CINRAD-SA new generation of Doppler radar in Panyu. Guangdong Qixiang, (4): 35-36 (in Chinese)
- 吕伟涛, 张义军, 周秀骥等. 2007. 火箭触发闪电通道的亮度特征分析. 气象学报, 65(6): 983-993. Lü W T, Zhang Y J, Zhou X J, et al. 2007. Analysis of channel luminosity characteristics in rocket triggered lightning. Acta Meteor Sinica, 65(6): 983-993 (in Chinese)
- 马明, 吕伟涛, 张义军等. 2008. 我国雷电灾害及相关因素分析. 地球科学进展, 23(8): 856-865. Ma M, Lü W T, Zhang Y J, et al. 2008. Analysis of lightning disasters in China and their correlative factors. Adv Earth Sci, 23(8): 856-865 (in Chinese)
- 邱毓昌, 施围, 张文元. 1995. 高电压工程. 西安: 西安交通大学出版社, 38-40. Qiu Y C, Shi W, Zhang W Y. 1995. High Voltage Engineering. Xi'an: Xi'an Jiaotong University Press, 38-40 (in Chinese)
- 王红艳, 刘黎平, 肖艳娇等. 2009. 新一代天气雷达三维数字组网软件系统设计与实现. 气象, 35(6): 13-18. Wang H Y, Liu L P, Xiao Y J, et al. 2009. Design and implementation of the CINRAD 3D digital mosaic system. Meteor Mon, 35(6): 13-18 (in Chinese)
- 徐良韬, 张义军, 张文娟等. 2016. 台风莫拉菲(2009)登陆前后电荷结构演变的模拟研究. 气象学报, 74(6): 1002-1016. Xu L T, Zhang Y J, Zhang W J, et al. 2016. Simulation of the evolution of the charge structure during the landfall of Typhoon Molave (2009). Acta Meteor Sinica, 74(6): 1002-1016 (in Chinese)
- 张义军, 吕伟涛, 陈绍东等. 2016. 广东野外雷电综合观测试验十年进展. 气象学报, 74(5): 655-671. Zhang Y J, Lv W T, Chen S D, et al. 2016. A review of lightning observation experiments during the last ten years in Guangdong. Acta Meteor Sinica, 74(5): 655-671 (in Chinese)
- Ab kAdir M Z A, Cooper M A, Gomes C. 2010. An overview of the global statistics on lightning fatalities//Proceedings of the 30th International Conference on Lightning Protection. Cagliari, Italy: IEEE
- Bhardwaj P, Singh O, Kumar D. 2017. Spatial and temporal variations in thunderstorm casualties over India. Singapore J Trop Geogr, 38(3): 293-312
- Cardoso I, Pinto O Jr, Pinto I R C A, et al. 2014. Lightning casualty demographics in Brazil and their implications for safety rules. Atmos Res, 135-136: 374-379
- Cherington M, Krider E P, Yarnell P R, et al. 1997. A bolt from the blue: Lightning strike to the head. Neurology, 48(3): 683-686
- Dalziel C F, Lee W R. 1968. Re-evaluation of lethal electric currents. IEEE Trans Ind Gen Appl, IGA-4: 467-476
- Dawalibi F P, Southey R D, Baishiki R S. 1990. Validity of conventional approaches for calculating body currents resulting from electric shocks. IEEE Trans Power Deliv, 5(2): 613-626
- Dewan A, Hossain M F, Rahman M M, et al. 2017. Recent lightning-related fatalities and injuries in Bangladesh. Weather Climate Soc, 9(3): 575-589
- Dlamini W M. 2009. Lightning fatalities in Swaziland: 2000-2007. Nat Hazards, 50(1): 179-191
- Elsom D M, Webb J D C, Enno S E, et al. 2016. Lightning fatalities and injuries in the UK in 2015 and lightning safety advice for hill and mountain walkers. Int J Meteor, 41(397): 105-126
- Energy Development and Power Generation Committee of the IEEE Power Engineering Society. 1996. IEEE Std 665-1995 IEEE guide for generating station grounding. New York, USA: The Institute of Electrical and Electronics Engineers, Inc
- Fuelberg H E, Walsh R J, Preston A D. 2014. The extension of lightning flashes from thunderstorms near Cape Canaveral, Florida. J Geophys Res, 119(16): 9965-9979
- Hajikhani M, Ab-kAdir M Z A, Izadi M, et al. 2016. Lightning fatalities and injuries in Malaysia from 2008 to 2015//Proceedings of the 33rd International Conference on Lightning Protection. Estoril, Portugal: IEEE, 1-6
- Holle M A, Andrews C. 2008. Distributions of lightning injury mechanisms//Proceedings of Preprints, International Lightning Detection Conference. Tucson, Arizona: 4
- Holle R L, Cooper M A. 2016. Lightning occurrence and social vulnerability//Coleman J S M. Atmospheric Hazards: Case Studies in Modeling, Communication, and Societal Impacts. In Tech Open, 18pp
- Holle R L. 2016. Lightning-caused deaths and injuries related to agriculture//Proceedings of the 24th International Lightning Detection Conference & 6th International Lightning Meteorology Conference. San Diego, USA: 1-5
- Krehbiel P, Brook M, McCrory R. 1976. Lightning ground stroke charge location from multistation electrostatic field change measurements//Dolezalek H, Reiter R, Landsberg H E. Electrical Processes in Atmospheres. Steinkopff, 607-613
- MacGorman D R, Rust W D, Schuur T J, et al. 2008. TELEX the thunderstorm electrification and lightning experiment. Bull Am Meteor Soc, 89(7): 997-1014
- Merceret F J, Short D A, Ward J G. 2006. Radar evaluation of optical cloud constraints to space launch operations. J Spacecr Rockets, 43(1): 248-251
- Navarrete-Aldana N, Cooper M A, Holle R L. 2014. Lightning fatalities in Colombia from 2000 to 2009. Nat Hazards, 74(3): 1349-1362
- Punk kA A J, Bister M. 2005. Occurrence of summertime convective precipitation and mesoscale convective systems in Finland during 2000-01. Mon Wea Rev, 133(2): 362-373
- Rison W, Krehbiel P, Thomas R, et al. 2003. Lightning mapping and radar observations of bolts from the blue//Proceedings of the 12th International Conference on Atmospheric Electricity.

Versailles, France

- Selvi S, Rajapandian S. 2016. Analysis of lightning hazards in India. *Int J Disaster Risk Reduct*, 19: 22-24
- Shi D D, Zheng D, Zhang Y, et al. 2017. Low-frequency E-field Detection Array (LFEDA)-Construction and preliminary results. *Sci China Earth Sci*, 60(10): 1896-1908
- Shrigiriwar M B, Gadhari R K, Jadhao V T, et al. 2014. Study of fatalities due to lightning in Nagpur region of Maharashtra. *J Indian Acad Forensic Med*, 36(3): 259-262
- Substations Committee of the IEEE Power Engineering Society. 2000. *IEEE Std 80 - 2000 IEEE guide for safety in AC substation grounding*. New York, USA: The Institute of Electrical and Electronics Engineers, Inc
- Ward J G, Merceret F J. 2004. Electric field magnitude and radar reflectivity as a function of distance from cloud edge. NASA/TM-2004-211530, Cocoa Beach, FLA: National Aeronautics and Space Administration, Kennedy Space Center
- Zhang W J, Meng Q, Ma M, et al. 2011. Lightning casualties and damages in China from 1997 to 2009. *Nat Hazards*, 57(2): 465-476
- Zheng D, Zhang Y J, Meng Q, et al. 2016. Climatological comparison of small- and large-current cloud-to-ground lightning flashes over southern China. *J Climate*, 29(8): 2831-2848